



**UNIR S.A.**  
SOLDADURA Y CORTE

# MANUAL PCI 4500/5500 II CABEZAL EXTERIOR



"Visite nuestra pagina web"... [www.tauro.com.ar](http://www.tauro.com.ar)  
e-mail: [ventas@tauro.com.ar](mailto:ventas@tauro.com.ar)  
[tecnica@tauro.com.ar](mailto:tecnica@tauro.com.ar)

**ÍNDICE.**

<b>SECCIÓN 1 - SEGURIDAD.....</b>	<b>3</b>
1.A) ADVERTENCIAS.....	3
1.B) INSTRUCCIONES DE SEGURIDAD.....	4
<b>SECCIÓN 2 - ESPECIFICACIONES. ....</b>	<b>5</b>
2. A) CARACTERÍSTICAS GENERALES.....	5
2. B) COMANDOS. ....	6
2. C) CARACTERÍSTICAS ELÉCTRICAS Y MECÁNICAS.....	7
<b>SECCIÓN 3 - INSTALACIÓN. ....</b>	<b>7</b>
3. A) RECEPCIÓN DEL MATERIAL. ....	7
3. B) RECLAMOS. ....	7
3. C) CONEXIÓN.....	8
<b>SECCIÓN 4 - OPERACIÓN.....</b>	<b>10</b>
4. A) SOLDADURA MAG - MIG / 2T.....	10
4. B) SOLDADURA MAG - MIG / 4T (Anti Crater).....	10
4. C) REGULACIÓN MMA.....	11
<b>SECCIÓN 5 - IDENTIFICACIÓN DE PROBLEMAS Y POSIBLES SOLUCIONES.....</b>	<b>12</b>
Soldadura MAG/MIG.....	12
Soldadura MMA.....	13
<b>SECCIÓN 6 - DESPIECE.....</b>	<b>14</b>
6.A) DESPIECE EUROACOPLÉ.....	14
6.B) DESPIECE DE TORCHAS.....	15
6.C) DESPIECE DE MOTOR.....	17
<b>SECCIÓN 7 - MANTENIMIENTO. ....</b>	<b>18</b>
<b>SECCIÓN 8 - GARANTÍA.....</b>	<b>19</b>
9.A) CONDICIONES.....	19
9.B) CERTIFICADO DE GARANTÍA.....	19

**SECCIÓN 1 - SEGURIDAD.****1.A) ADVERTENCIAS.****LA DESCARGA ELÉCTRICA PUEDE MATAR.**

- Desconectar el equipo de la red de alimentación antes de su instalación y de toda operación de verificación y de reparación.
- No operar el equipo si no ha sido correctamente conectado a tierra.
- No trabajar con los revestimientos de los cables deteriorados.
- No tocar las partes eléctricas descubiertas.
- Asegurarse que todos los paneles de cobertura del equipo estén bien fijados en su lugar cuando se encuentre conectado a la red.
- Mantenerse aislado del banco de trabajo y del piso: usar zapatos y guantes aislantes.
- Mantener guantes, zapatos, vestimenta, área de trabajo y el equipo, limpios y secos.

**LOS RECIPIENTES BAJO PRESIÓN PUEDEN ESTALLAR SI SON SOLDADOS.**

- No suelde tambores, tanques, o cualquier elemento cerrado a no ser que una persona capacitada los haya examinado y los declare seguros.

**LAS RADIACIONES GENERADAS POR EL ARCO DE SOLDADURA PUEDEN DAÑAR LOS OJOS Y PROVOCAR QUEMADURAS EN LA PIEL.**

- Proteger los ojos y el cuerpo adecuadamente.

**EL RUIDO PUEDE DAÑAR EL OÍDO.**

- Protegerse en forma adecuada para evitar daños.

**LOS HUMOS Y GASES PUEDEN DAÑAR LA SALUD.**

- Mantener la cabeza fuera del alcance de los humos.
- Prever una ventilación adecuada en el área de trabajo.
- Si la ventilación no es suficiente, usar un aspirador que aspire desde abajo. En algunos casos puede contemplarse la posibilidad de utilizar torcha con aspirador de humos.

**EL CALOR, LOS CHORROS DE METAL FUNDIDO Y LAS CHISPAS PUEDEN PROVOCAR INCENDIOS.**

- No soldar cerca de materiales inflamables.
- Evitar de llevar consigo cualquier tipo de combustible como encendedores o fósforos.
- El arco de soldadura puede provocar quemaduras. Tener la punta del electrodo lejos del propio cuerpo y de todo elemento circundante.

## 1.B) INSTRUCCIONES DE SEGURIDAD.

### 1.B.1) PREVENCIÓN DE QUEMADURAS.

Para proteger los ojos y la piel contra las quemaduras y los rayos ultravioletas:

- Llevar anteojos oscuros.
- Llevar puesta vestimenta, guantes y zapatos adecuados.
- Usar máscaras de soldadura con los lados cerrados y que tengan lentes y vidrios de protección según las normas (Grado de protección DIN 10, como mínimo).
- Avisar a las personas cercanas al equipo de no mirar directamente el arco.

### 1.B.2) PREVENCIÓN DE INCENDIOS.

La soldadura produce salpicaduras de metal fundido.

Tomar las siguientes precauciones para evitar incendios:

- Siempre proveerse de un extintor en la zona de soldadura.
- Alejar el material inflamable de la zona inmediatamente cercana al área de soldadura.
- Enfriar el material soldado o dejarlo enfriar antes de tocarlo o ponerlo en contacto con un material combustible.
- Nunca usar el equipo para soldar recipientes de material potencialmente inflamable. Estos recipientes deben ser limpiados completamente antes de proceder a la soldadura.
- Ventilar el área potencialmente inflamable antes de usar el equipo.
- No usar el equipo en atmósferas que contengan concentraciones elevadas de polvos, gases inflamables o vapores combustibles.
- Nunca soldar piezas o partes que hayan sido lavadas con compuestos clorados.

### 1.B.3) PREVENCIÓN DE DESCARGAS ELÉCTRICAS.

Tomar las siguientes precauciones cuando se opera con el equipo:

- Mantener limpios la propia persona y la propia vestimenta.
- No estar en contacto con partes húmedas y mojadas.
- Mantener un aislamiento adecuado contra las descargas eléctricas. Si el operador tiene que trabajar en un ambiente húmedo, deberá tener extrema cautela y llevar puestos zapatos y guantes aislantes.
- Controlar frecuentemente el cable de alimentación del equipo: debe tener el aislante libre de daños.

#### ¡LOS CABLES DESCUBIERTOS SON PELIGROSOS!

- No usar el equipo con un cable de alimentación dañado; es necesario sustituirlo inmediatamente.
- Si hay necesidad de abrir el equipo, antes hay que desconectar la alimentación de la red. Al no respetar este procedimiento el operador puede quedar expuesto a peligrosos riesgos de shock eléctrico.
- Nunca se opere con el equipo si las coberturas de protección no están en su lugar.
- Asegurarse que la conexión a tierra del cable de alimentación se encuentre en perfectas condiciones

#### (SECCIÓN 3 - INSTALACIÓN).

### 1.B.4) PREVENCIÓN DE ESTALLIDOS.

Cuando se trabaja con el equipo:

- No soldar recipientes bajo presión.
- No soldar en ambientes conteniendo polvos o vapores explosivos.

**SECCIÓN 2 - ESPECIFICACIONES.****2. A) CARACTERÍSTICAS GENERALES.**

Los equipos PCI 4500-5500 cabezal exterior son rectificadores trifásicos de tecnología inverter específicamente concebidos para la soldadura MAG, de aceros al carbono, trabajando con gas de protección CO<sub>2</sub>, mezclas de Argón-CO<sub>2</sub> y Argón-CO<sub>2</sub>-O<sub>2</sub>, utilizando alambre electrodo de características adecuadas.

Se adaptan también a la soldadura MIG de aceros inoxidable con gas Argón + 1-2 % de Oxígeno y de aluminio con gas Argón, utilizando alambre electrodo de composición adecuada con el material a soldar.

Instrumentos digitales permiten pre-visualizar los parámetros de tensión y corriente de soldadura.

Además, es posible seleccionar el modo 2T o 4T para la ejecución de la costura y sistema anti-crater.

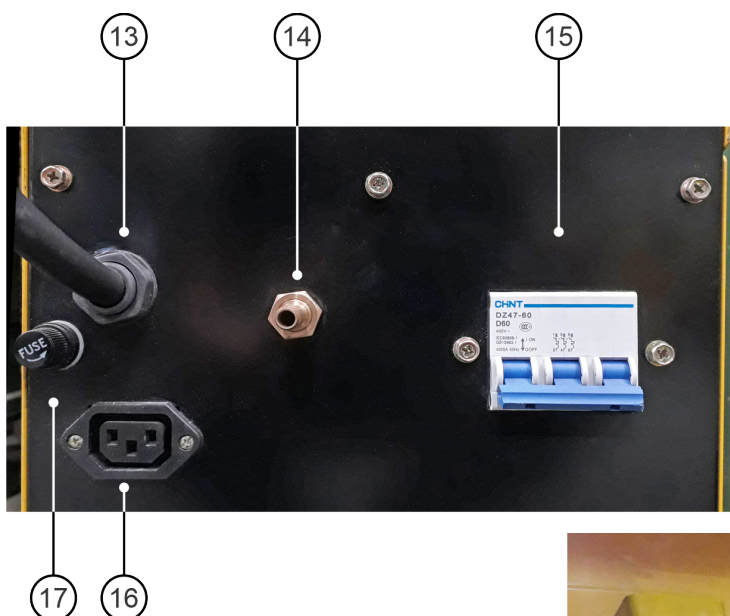
El alimentador de alambre, incorporado a la fuente de soldadura, posee capacidad para portar bobinas de 18 Kg.

Por ser un equipo multifunción, además de soldadura por proceso MAG-MIG, es posible utilizar el equipo para soldadura de electrodos revestidos (MMA).

Poseen los equipos carro de traslado con ruedas y soporte de tubo de gas, que resulta particularmente útil para el traslado del mismo dentro del área de trabajo.

Por último, al ser equipos construidos con tecnología inverter, estos tienen un consumo de corriente de hasta un 40 % menor que una soldadora fabricada con tecnología convencional.

## 2. B) COMANDOS.



01 - Instrumento indicador de Voltaje de soldadura.

02 - Instrumento indicador de Corriente de soldadura.

03 - Potenciómetro de regulación de corriente de soldadura por electrodo revestido.

04 - Potenciómetro de regulación de corriente anti-crater en modo MIG-4T.

05 - Potenciómetro de regulación de Inductancia de arco.

06 - Potenciómetro de regulación de voltaje anti-crater en modo MIG-4T.

07 - Luz indicadora de alarma por sobrecarga (funcionamiento normal apagada).

08 - Luz indicadora de alarma por temperatura o bajo voltaje (funcionamiento normal apagada).

09 - Llave de selección de proceso MMA (electrodo revestido) / MIG 2T / 4T (anti-crater).

10 - Potenciómetro de regulación de Voltaje de soldadura MAG-MIG.

11 - Potenciómetro de regulación de velocidad de alambre (corriente de soldadura MAG-MIG).

12 - Euroconector de torcha MAG-MIG.

13 - Cable de alimentación.

14 - Niple de entrada de gas.

15 - Llave de encendido.

16 - Ficha de conexión de calefactor (24 Vac).

17 - Fusible calefactor (2 A).

18 - Ruqueteo.

19 - Moto-reductor devanador.

20 - Pulsador de enhebrado.



**2. C) CARACTERÍSTICAS ELÉCTRICAS Y MECÁNICAS.**

MODELO		PCI 4500	PCI 5500
Alimentación		3 x 380	
Consumo de corriente (@ I <sub>2</sub> FS 60 %)		21 A	41 A
MMA	Tensión de vacío	68 V	
	Regulación	15 A - 20,6 V/350 A - 34 V	15 A - 20,6 V/500 A - 40 V
MIG	Corriente nominal @ FS 60%	350 A	500 A
	Campo de regulación	60 A - 17 V / 350 A - 31,5 V	60 A - 17 V / 500 A - 39 V
	Cabezal	Exterior	
	Diámetro de alambre	0,8 mm a 1,6 mm	
Protección		IP21S	
Regulación		Inverter	
Ventilación		Forzada	
Accesorios		Tocha, pinza masa y pinza porta electrodo	
Dimensiones Fuente An/Al/L		480 x 1100 x 1045	480 x 1100 x 1045
Peso		69	71
Dimensiones C2i An/Al/L		220 x 430 x 610	220 x 430 x 610
Peso		16,2	16,2

**SECCIÓN 3 - INSTALACIÓN.****3. A) RECEPCIÓN DEL MATERIAL.**

El conjunto del equipo se compone por:

- 1 Fuente de Poder.
- 1 Cabezal de soldadura MAG/MIG.
- 1 Manual de Instrucciones.
- 1 Torcha de soldadura.
- 1 Pinza masa con cable.
- 1 Pinza porta-electrodo con cable.
- 1 Kit de accesorios estándar.

- Verificar que estén incluidos en el envío todos los materiales arriba citados.
- En caso de verificar algún faltante, dentro de las 48 hs de la recepción, avisar al distribuidor.
- Verificar que el equipo no haya sufrido daños durante el transporte. Si hay algún daño evidente, véase el punto **3. B) RECLAMOS** para instrucciones.
- Antes de operar, leer atentamente este manual de instrucciones.

**3. B) RECLAMOS.****3. B.1) RECLAMOS POR DAÑOS DURANTE EL TRANSPORTE.**

Si vuestro equipo sufre daños durante la expedición, enviar el reclamo a la empresa de transporte.

**3. B.2) RECLAMOS POR MERCADERÍAS DEFECTUOSAS.**

Todos los equipos expedidos por TAURO han sido sometidos a un riguroso control de calidad. Sin embargo, si vuestro equipo no funcionara correctamente, consulte la **Sección 5 IDENTIFICACIÓN DE PROBLEMAS** de este manual. Si el problema no es solucionado, debe contactar al distribuidor autorizado.

### 3. C) CONEXIÓN.

#### 3. C.1) INSTALACIÓN.

El buen funcionamiento del equipo está asegurado por una adecuada instalación; por lo tanto es necesario:

- Alojarse el equipo de manera tal que la circulación de aire que provee el ventilador interno no quede obstruida.
- Evitar que el ventilador introduzca en el mismo, depósitos de polvo.
- Es conveniente evitar choques, rozamientos, fuentes de calor excesivo, o cualquier forma de situación anómala.

#### 3. C.2) CONEXIÓN A LA RED.

- Antes de efectuar conexiones eléctricas entre la fuente de poder y el tablero de distribución, cerciorarse de que el interruptor general esté en **No**.
- El equipo debe ser conectado a sistemas de distribución trifásicos, 3 x 380 V más conexión a tierra.
- Si se utilizan cables de alimentación de longitud mayor a los provistos con el equipo, aumentar adecuadamente la sección.
- El equipo se provee con toma de red con terminal de tierra. La toma debe ser conectada a la red dotándosela de fusibles o interruptor automático de capacidad adecuada.

#### 3. C.3) CONEXIÓN A TIERRA.

- Para la protección de quienes lo usan, es imprescindible que el equipo esté correctamente conectado con la instalación de tierra.
- El terminal de tierra de la toma de red debe estar conectado a la instalación de tierra.
- El chasis (que es conductor) está conectado eléctricamente con el conductor de tierra; si el equipo no está correctamente conectado a tierra puede provocar shocks eléctricos peligrosos para quien lo está usando.
- El incumplimiento de las normas arriba expuestas hace insuficiente el sistema de seguridad previsto por el fabricante, pudiendo producir graves riesgos para el operador del equipo o sus componentes.
- **La operación del equipo sin una adecuada conexión a tierra implica una anulación automática de la garantía otorgada por el fabricante.**

#### 3. C.4) INTERCONEXIONES MAG-MIG.

##### A. Gas:

- Conectar el conjunto de válvula reguladora y caudalímetro al cilindro de gas.
- Conectar la manguera de gas desde la parte trasera del cabezal al niple del caudalímetro.
- Si se utiliza como gas de protección CO<sub>2</sub> la fuente de poder viene provista con una salida de 24 Vac para la conexión del pre-calentador.

##### B. Cabezal:

- Conectar el cable de soldadura del cabezal en la salida positiva de la fuente de poder.
- Conectar el cable de control (ficha ctrol 6P) entre el cabezal devanador y la fuente de soldadura.

##### C. Circuito de soldadura:

- Conectar el cable de pinza masa en el acople de polaridad negativa.
- Conectar la pinza masa a la pieza a soldar.
- Verificar que se encuentre colocado en el acople Euro ubicado en el frente del cabezal devanador de alambre el tubo capilar (tubo guía de alambre).
- Conectar la torcha de soldadura en el acople Euro, apretando manualmente y a fondo, la tuerca de bloqueo.

#### 3. C.5) CARGA DE LA BOBINA.

- Verificar que los rodillos de arrastre, la guía flexible y el tubo de contacto de la torcha correspondan al diámetro y a la naturaleza del alambre que se vaya a utilizar y que estén correctamente montados.



- Colocar la bobina sobre el portarrollo, manteniendo la punta del alambre orientada a la guía de entrada de la plaqueta de rodillos del motor de tracción de alambre.
- Afirmary la bobina al portarrollo.
- Liberar el contrarrodillo de presión de la plaqueta (liso) y separarlo del rodillo tractor (ranurado).
- Liberar la punta del alambre de la bobina. Descartar la parte deformada con un corte limpio y libre de rebaba. Enderezar el extremo de alambre. Introducir el extremo de alambre en la guía de entrada de la plaqueta de rodillos, empujándolo 100 á 200 mm dentro del tubo capilar de entrada a la torcha.
- Volver a colocar el contrarrodillo asegurando que el alambre quede correctamente colocado en la ranura del rodillo tractor.
- Regular la presión del rodillo a un valor intermedio por medio de la tuerca de apriete.
- Frenar ligeramente el portarrollo, por medio de la tuerca central de fijación del portarrollo.
- Quitar la tobera, el tubo de contacto y el difusor de la torcha.
- Con la fuente energizada y manteniendo la torcha extendida, apretar el pulsador de enhebrado de alambre (**pto 20 sección 2.B) COMANDOS**), esperar que el extremo del alambre sobresalga de 10 a 15 cm del extremo anterior de la torcha. Soltar el pulsador.

#### ATENCIÓN.

Durante esta operación el alambre se encuentra sometido a fuerza mecánica. Por lo tanto, si no se toman las debidas precauciones, se puede incurrir en heridas indeseadas.

- Usar siempre indumentaria y guantes de protección aislantes.
- No dirigir la desembocadura de la torcha sobre partes del cuerpo.

- Volver a colocar el tubo de contacto y la tobera en la torcha.
- Chequear que el avance del alambre es regular. Verificar la graduación de la presión de los rodillos. Hacer lo mismo con el freno del portarrollo. En el punto de parada de la tracción no se deben aflojar las espiras de la bobina de alambre por excesiva inercia de la misma.
- Cortar el extremo de alambre, dejando libre unos 10 a 15 mm fuera de la tobera.

### 3. C.6) INTERCONEXIÓN SOLDADURA MMA.

#### Circuito de soldadura:

- Conectar la pinza porta electrodo en el acople rápido ubicado en el frente de la máquina de la polaridad correspondiente al tipo de electrodo a usar.
- Repetir la operación con la pinza masa.
- Conectar la pinza masa a la pieza a soldar.

## SECCIÓN 4 - OPERACIÓN.

**Nota:** las indicaciones numéricas están referidas al punto **2.B) Comandos**

### 4. A) SOLDADURA MAG - MIG / 2T.

1. Arrancar el equipo por medio de la llave térmica de encendido de la fuente de poder. Deben encenderse los instrumentos (**01** y **02**) y el motor del ventilador comenzará a funcionar.

Realizar todas las conexiones necesarias, tal como se describen en la **Sección 3 INSTALACIÓN**.

2. Colocar la llave MMA /MIG 2T/ MIG 4T (**09**) en la posición MIG 2T.

3. Definir la posición del potenciómetro de regulación (**10**) de **voltaje de fuente** ubicado en el cabezal, según la puesta a punto de soldadura deseada. Mediante el instrumento indicador de voltaje (**01**) se puede pre-visualizar la tensión de soldadura elegida.

3. Girar la perilla del potenciómetro de regulación de velocidad de alambre (**11**) hasta la posición requerida por el tipo de soldadura a realizar, mediante el instrumento indicador de corriente (**02**) se puede pre-visualizar la velocidad de aporte de alambre.

4. Abrir el cilindro de gas. No ajustar la regulación de presión, pues la válvula está regulada.

5. Destrahe el contra-rodillo que calza el alambre de soldadura en el rodillo ranurado para que el alambre no sea impulsado, pulsar el gatillo sin que el extremo de la torcha toque alguna parte metálica, el gas comenzará a salir por el extremo de la torcha, calibrar el caudal de gas (se utiliza aproximadamente 10 l por minutos), una vez regulado, vuelva a trabar el contra-rodillo.

6. Conectar la pinza masa al material a soldar, seleccionar un valor de inductancia mediante la perilla (**05**).

08. Posicionar la torcha sobre la pieza a soldar, con el conveniente **stick out** seleccionado (largo de alambre que asoma de la tobera); bajar el casco de soldadura y pulsar el micro de la torcha. Debe mantenerse pulsado el gatillo de la torcha mientras dure la soldadura. En los instrumentos (**01** y **02**) se visualizará la tensión y corriente actual de soldadura mientras la misma se mantenga.

09. Avanzar la torcha a una velocidad tal que el ancho del cordón se mantenga entre 3 á 6 mm, dependiendo del espesor a soldar. Para materiales que requieren cordones largos y de espesores considerables, se puede tanto cambiar el diámetro del alambre o aplicar multi-pasadas. En algunas aplicaciones, será necesario ajustar el control de voltaje para estabilizar el arco.

10. Completada la soldadura, levantar el casco y examinar visualmente el cordón realizado.

#### 4. A.1) ADVERTENCIAS.

- Eliminar frecuentemente las salpicaduras que quedan adheridas a la tobera de la torcha. Utilizar spray adecuado o pasta antiadherente.

- Periódicamente controlar el desgaste del tubo de contacto. Cambiar cuando sea excesivo.

- Nunca utilizar la torcha para tirar del equipo.

- Al comenzar un nuevo rollo de alambre, verificar que esté libre de oxidación.

- Utilizar gases para soldadura.

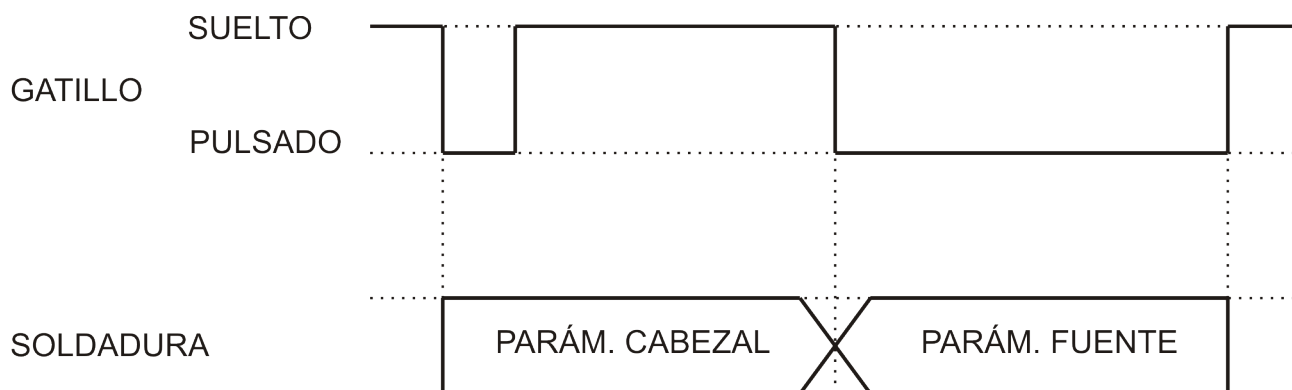
### 4. B) SOLDADURA MAG - MIG / 4T (Anti Crater).

En este modo de soldadura MIG se pueden calibrar dos potencias diferentes de soldadura, mediante el uso del gatillo de la torcha en modalidad MIG - 4T (**09**).

El primer parámetro de soldadura, se calibra, al igual que en la soldadura 2T, con los potenciómetros (**10** y **11**) ubicados en el cabezal exterior, y se consigue al pulsar y soltar el gatillo, hasta no volver a pulsar el gatillo nuevamente, se mantiene la soldadura con los parámetros calibrados desde dichos potenciómetros.

Cuando se vuelve a pulsar el gatillo, y mientras se mantiene presionado, se pasa a soldar con una segunda regulación que se calibra por medio de los potenciómetros Corriente Crater (**04**) y Voltaje Crater (**06**) ubicados en la fuente de soldadura, por lo general, esta segunda regulación se calibra con una potencia menor a la anterior regulación y se utiliza en el momento de finalizar la soldadura para evitar el socavado el material.

Cuando se suelta el gatillo se finaliza la soldadura.



#### 4. C) REGULACIÓN MMA.

1. Colocar la llave **(09)** en la posición **MMA**.
2. Regulación de la corriente de soldadura (potenciómetro **(03)**): seleccione una corriente de soldadura acorde al espesor de la pieza a soldar regulando la posición del potenciómetro **(03)** (girando en sentido horario la corriente aumentará). La formula empírica es  $I = 40.d$ , donde d es el diámetro del electrodo a soldar.
3. Conecte la pinza masa y la pinza porta electrodo como se detalla en el punto 3.C.6
4. Ponga atención en no excederse en el ciclo de trabajo.
5. Conectar la pinza masa al material a soldar.
6. Luego que la soldadura sea finalizada, permita que el equipo se ventile por varios minutos y luego apague la maquina.

## SECCIÓN 5 - IDENTIFICACIÓN DE PROBLEMAS Y POSIBLES SOLUCIONES.

## Soldadura MAG/MIG.

Problema	Posibles causas	Controles a efectuar y soluciones
<b>Avance irregular</b>	1- Presión de rodillo incorrecta. 2- El alambre no ha calzado en la ranura del rodillo tractor. 3- La guía flexible de la torcha está sucia. 4- Vueltas superpuestas en la bobina. 5- Alambre oxidado o de mala calidad. 6- Freno de bobina excesivo. 7- Caída de espiras.	1- Controlar ajuste del rodillo de presión. 2- Verificar que el alambre no sufra encurvamientos y proceder a colocarlo en la ranura. 3- Sacar la guía, sopletear con aire comprimido o ponerla en un baño con solvente. Si es necesario, sustituir. 4- Verificar bobina de alambre. Eventualmente, sustituir. 5- Cortar las espiras oxidadas o sustituir la bobina. 6- Controlar apriete de freno del portarrollo. 7- Controlar el freno del portarrollo.
<b>Soldadura porosa</b>	1- Sistema de suministro de gas incorrectamente montado. 2- Cilindro de gas vacío. Llave de gas cerrada. 3- No funciona la electroválvula. 4- Reductor de presión defectuoso. 5- Orificios del difusor de la torcha obstruidos. 6- Corriente de aire en zona de soldadura. 7- Pérdida de gas. 8- Tubo de contacto metido muy adentro de la tobera. 9- Pieza a soldar sucia. 10- Mala calidad del alambre o el gas.	1- Controlar. 2- Chequear apertura de válvula. Deje salir gas desconectando la manguera. 3- Chequearla. Chequear conexiones. 4- Verificar. 5- Sacar difusor y limpiar. Para evitar obstrucciones, rociarlo con spray adecuado. 6- Proteger el arco con defensas convenientes. 7- Controlar acoples y abrazadera de manguera de conexión. 8- Verificar. 9- Controlar que las piezas no estén oxidadas, engrasadas o sucias. 10- Cambiar bobina o cilindro de gas.
<b>Falta de avance del alambre</b>	1- Micro de la torcha defectuoso. 2- Intervención del termostato por sobrecarga. 3- Motor averiado. 4- Defecto en el control electrónico de velocidad. 5- Potenciómetro de velocidad de alambre en posición "Cero".	1- Verificar y sustituir. 2- Esperar algunos minutos para permitir el enfriamiento de la máquina controlando el Led de temperatura (se apaga al enfriarse la máquina). 3- Verificar y sustituir. 4- Verificar placa de control. 5- Corregir.
<b>Con avance normal de alambre, falta corriente de soldadura</b>	1- Potenciómetro de tensión fallado. 2- Problemas en la placa de ctrol. 3- Cable de masa mal colocado. 4- Problemas en el suministro de energía.	1- Verificar y sustituir. 2- Verificar. 3- Controlar. 4- Verificar la tensión de alimentación.

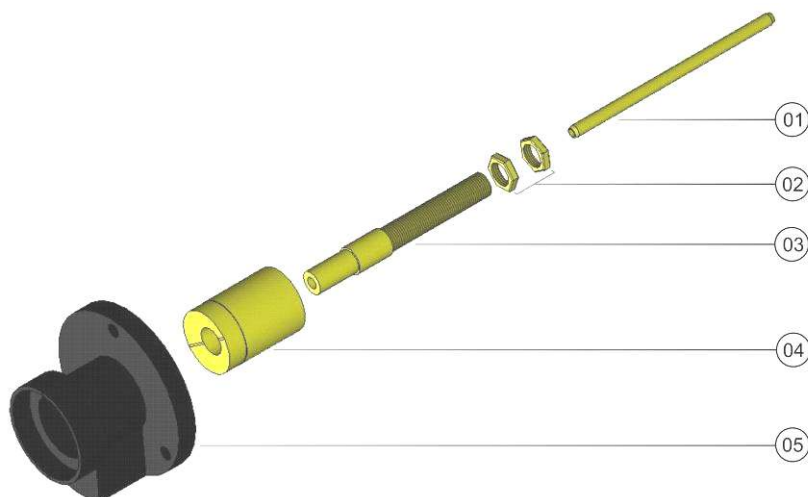
**Soldadura MMA.**

<b>Problema</b>	<b>Posibles causas</b>	<b>Controles a efectuar y soluciones</b>
<b>Led de ausencia de fase encendido</b>	<ol style="list-style-type: none"> <li>1. Falta de alimentación</li> <li>2. Falla en la llave de alimentación</li> </ol>	<ol style="list-style-type: none"> <li>1. Controle las entradas de línea</li> <li>2. Reemplace la llave de alimentación</li> </ol>
<b>Led de alarma encendido</b>	<ol style="list-style-type: none"> <li>1. Sobre temperatura</li> <li>2. Alarma</li> </ol>	<ol style="list-style-type: none"> <li>1. Espere que el equipo se enfríe</li> <li>2. Voltaje de entrada muy bajo o falla en la máquina</li> </ol>
<b>Corriente de salida disminuye</b>	<ol style="list-style-type: none"> <li>1. Voltaje de entrada es muy bajo</li> <li>2. Cables de alimentación muy delgados</li> </ol>	<ol style="list-style-type: none"> <li>1. Controlar las tensiones de entrada</li> <li>2. Agrandar el espesor de los cables de alimentación</li> </ol>
<b>No puede regularse la corriente</b>	<ol style="list-style-type: none"> <li>1. Los cables de conexión del potenciómetro cortados</li> <li>2. Potenciómetro de regulación fallado</li> </ol>	<ol style="list-style-type: none"> <li>1. Revise en busca de falsos contactos</li> <li>2. Cambie el potenciómetro</li> </ol>
<b>No gira el ventilador</b>	<ol style="list-style-type: none"> <li>1. Alimentación del ventilador cortada</li> <li>2. Falla en el ventilador</li> </ol>	<ol style="list-style-type: none"> <li>1. Reconecte la línea</li> <li>2. Controlar</li> </ol>

## SECCIÓN 6 - DESPIECE.

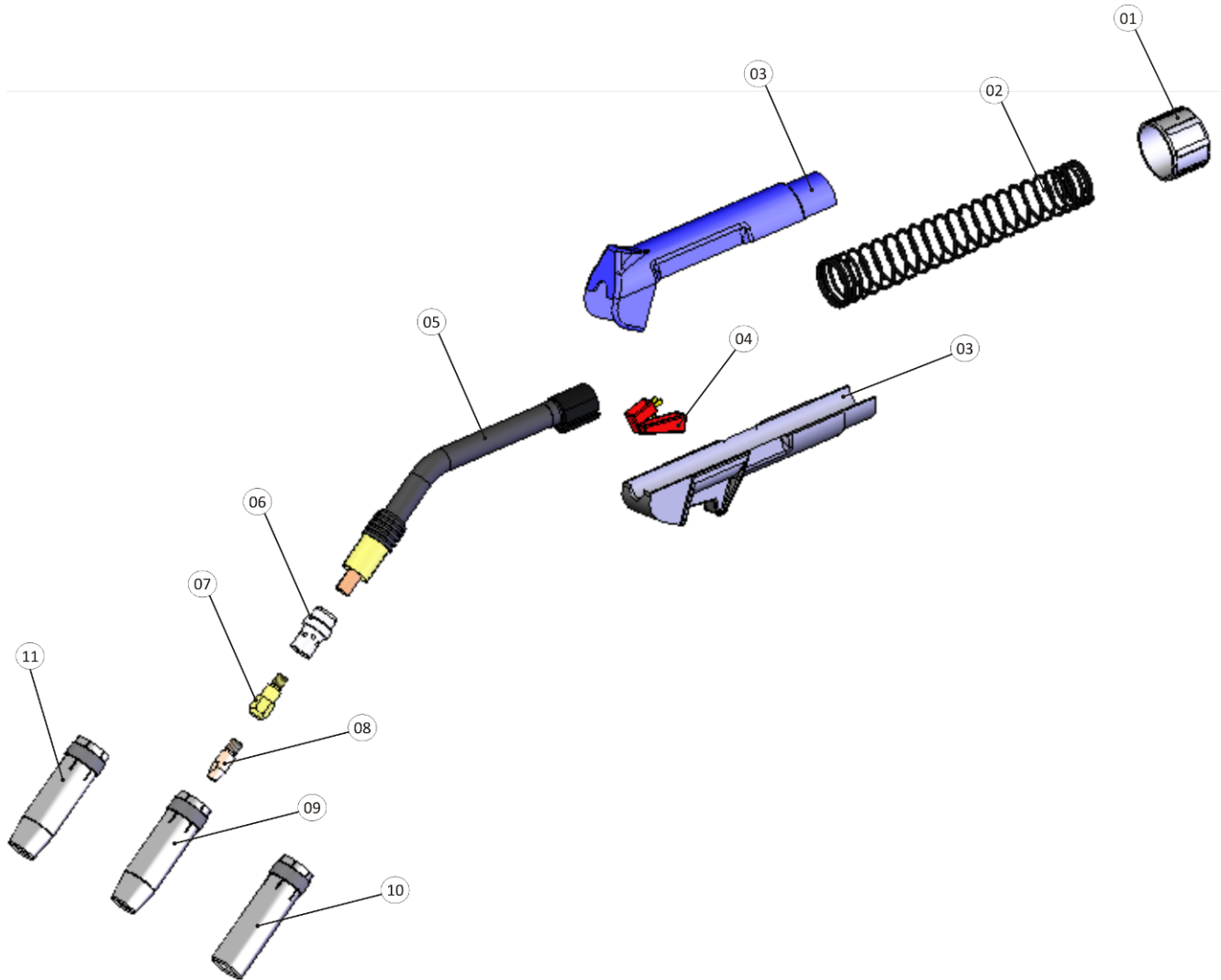
## 6.A) DESPIECE EUROACOPLE.

Ítem.	Descripción	Código
01	CAPILAR – EUROACOPLE	14-200.0EC002
02	TUERCA BRONCE	14-200.0EC005
03	LANZA – EUROACOPLE	14-200.0EC001
04	MAZA – EUROACOPLE	14-200.0EC003
05	PLÁSTICO – EUROACOPLE	14-200.0EC004



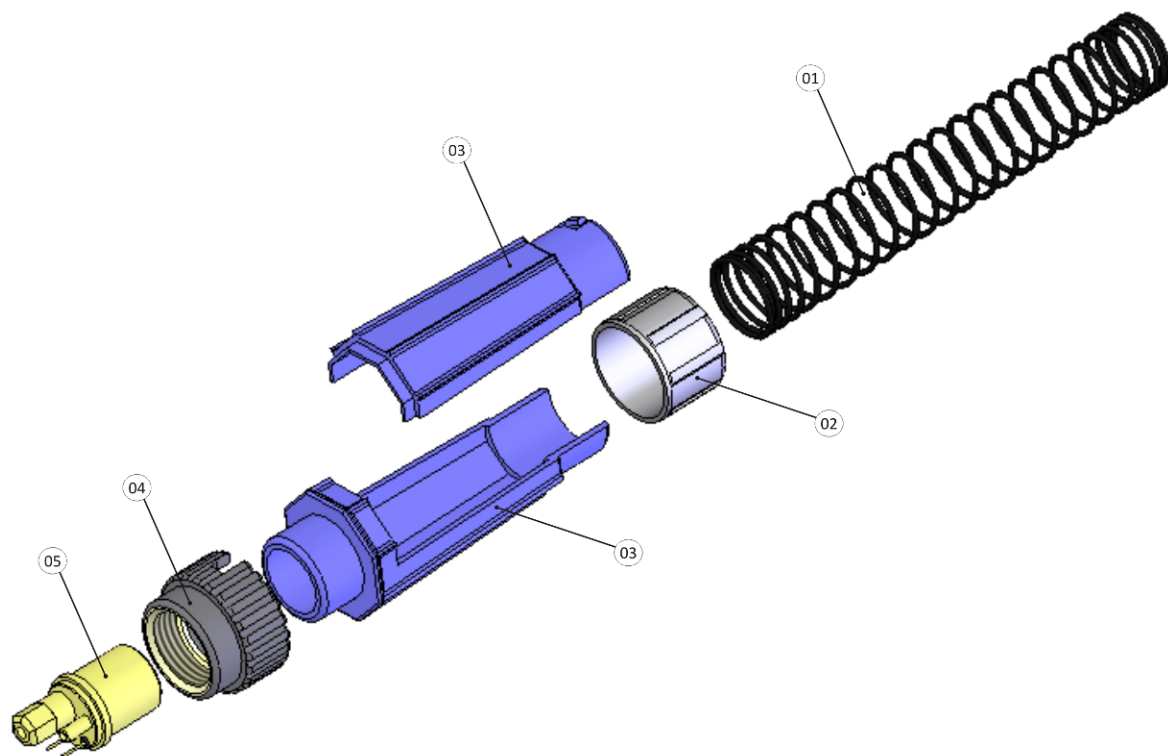
**6.B) DESPIECE DE TORCHAS.**

**6.B.1) DESPIECE TORCHA MB.36.**



Ítem.	Descripción	Código
	TORCHA MIG 36 x 3 m (COMPLETA)	02-001.TM3630
	TORCHA MIG 36 x 4 m (COMPLETA)	02-001.TM3640
	TORCHA MIG 36 x 5 m (COMPLETA)	02-001.TM3650
01 al 04	EMPUÑADURA CON GATILLO MB 15 / 25 / 36 / 501	02-001.TR2507
04	GATILLO MB 25 / 36	02-001.TR2412
05	CUELLO CURVO MB 36 50º	02-001.TR3635
06	DIFUSOR CERAMICO MB 36	02-001. TR3628
07	PORTA TUBO MB 36 M6 LARGO 32 mm	02-001. TR3631
	PORTA TUBO MB 36 M8 LARGO 32 mm	02-001. TR3633
08	TUBO DE CONTACTO M 6 Ø 0,6 mm a Ø 1,6 mm	02-001. 0M06xx
09	TOBERA CONICA MB 36 Ø 16 mm	02-001. TR3621
10	TOBERA CILINDRICA MB 36 Ø 19 mm	02-001. TR3620
11	TOBERA DE CIERRE MB 36 Ø 12 mm	02-001. TR3623

## 6.B.2) DESPIECE ACOPLE TRASERO DE TORCHA



Ítem.	Descripción	Código
01 al 05	EMPUÑADURA TRASERA MIG COMPLETA	02-001. TR2536
01 al 04	CACHAS EMPUÑADURA TRASERA MIG	02-001.TR2516
05	MASA TRASERA BRONCE TORCHA MIG	02-001. TR2508

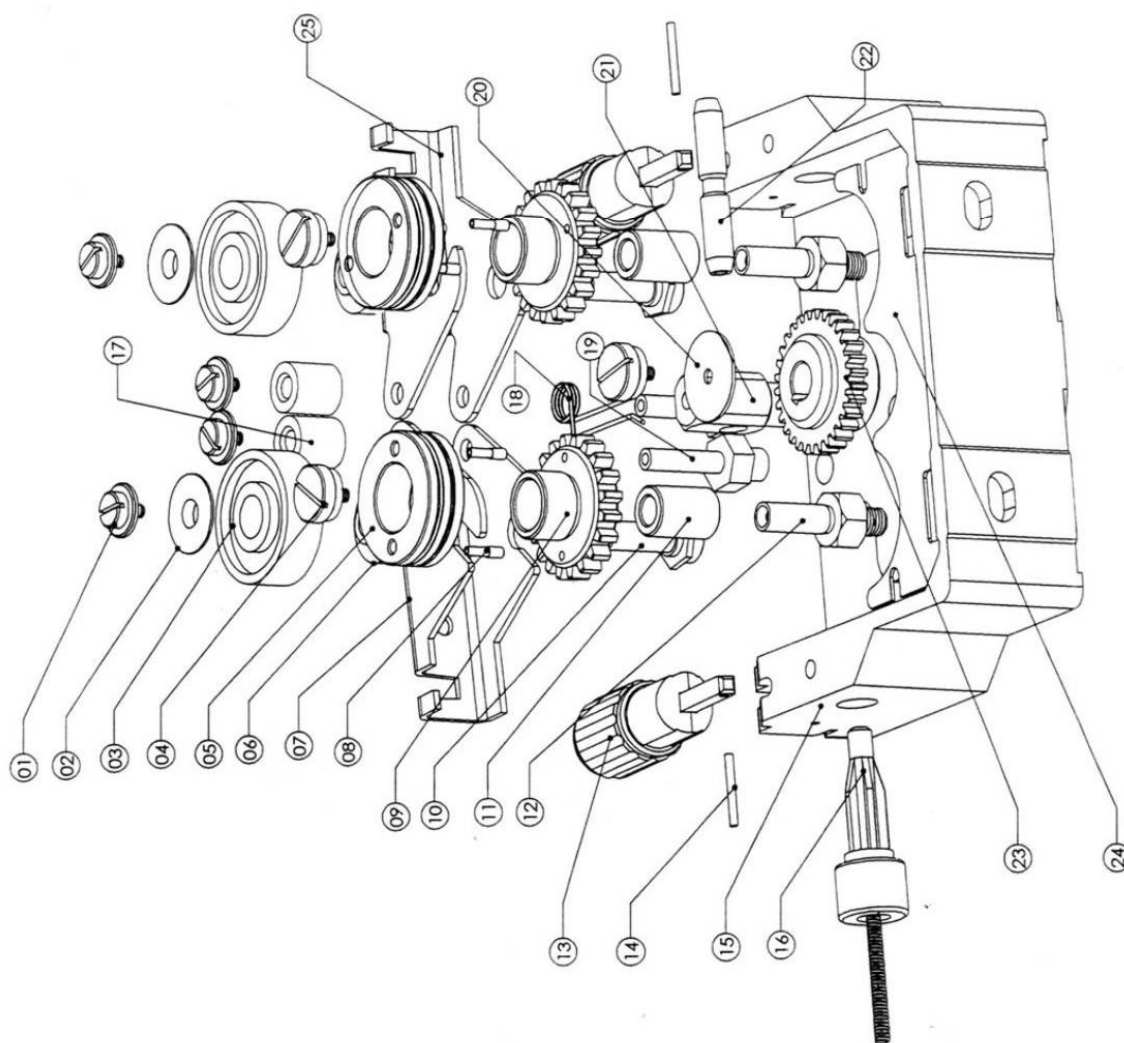


6.C) DESPIECE DE MOTOR.

MOTOR SSSJ-11.

# Motor SSSJ-11

DESPIECE Nº	MOTOR SSSJ 11 (4R)	CÓDIGO
01	TORNILLO RULEMÁN	21-100-110010
02	PLANA RULEMÁN	21-100-110020
03	RULEMÁN	21-100-110030
04	TORNILLO RODILLO	21-100-110040
05	RODILLO MACIZO 0.6/0.8	21-100-110508
05	RODILLO MACIZO 0.9/1.2	21-100-110509
05	RODILLO MACIZO 1.2/1.6	21-100-110516
05	RODILLO TUBULAR 1.6/2.4	21-100-110624
06	SUPLEMENTO RULEMÁN	21-100-110060
07	CABALLETE IZQUIERDO	21-100-110070
08	ESPIÑA ENGRANAJE	21-100-110080
09	ENGRANAJE	21-100-110090
10	PERNO	21-100-110100
11	BUJE ENGRANAJE	21-100-110110
12	PERNO ENGRANAJE	21-100-110120
13	TUERCA COMPRESIÓN	21-100-110130
14	ESPIÑA ELÁSTICA TUERCA COMPRESIÓN	21-100-110140
15	PLATINA	21-100-110150
16	GUIA ENTRADA ALAMBRE	21-100-110160
17	BUJE RULEMÁN	21-100-110170
18	RESORTE	21-100-110180
19	PERNO	21-100-110190
20	PLANA	21-100-110200
21	PERNO	21-100-110210
22	GUIA ALAMBRE	21-100-110220
23	ENGRANAJE EJE MOTOR	21-100-110230
24	CHAPA PROTECTORA	21-100-110240
25	CABALLETE DERECHO	21-100-110250



**UNIR S.A.**  
SOLDADURA Y CORTE

## SECCIÓN 7 - MANTENIMIENTO.

### General

- Nunca quite los paneles del equipo u opere la unidad sin haber desconectado la alimentación.
- Las operaciones de chequeo del interior de la unidad cuando la misma se encuentra bajo tensión traen aparejado el serio riesgo de electrocución por el posible contacto directo con partes vivas.
- Inspeccione regularmente el interior de la máquina, de acuerdo a la frecuencia de uso. Al trabajar en ambientes que contengan mucho polvo, la inspección debe ser más frecuente.
- Para remover el polvo depositado sobre el transformador, impedancia, llaves y rectificador usar un chorro de aire comprimido seco (Máx. 7 bar).
- Evitar dirigir el chorro de aire comprimido a placas electrónicas; proceder a su eventual limpieza con un cepillo muy suave.
- Verificar que la conexiones eléctricas estén bien ajustadas y que los cables no presenten daños en sus aislaciones.
- Al término de estas operaciones, volver a montar los paneles del equipo, apretando al máximo los tornillos de fijación.
- Nunca realice operaciones de soldadura con la fuente de poder abierta.

### Torcha

- Evitar apoyar la torcha y su cable sobre piezas calientes, ya que esto causará la fusión de su material aislante, poniéndola rápidamente fuera de servicio
- Verificar periódicamente la estanqueidad de tubos y acoples de gas.
- En cada sustitución de bobina de alambre, sopletear con aire comprimido seco la guía flexible de la torcha, verificando su estado. Si la guía se encuentra muy sucia, quitar de la torcha y sumergir en solvente. Si se encuentra deteriorada, cambiar.
- Comprobar al menos diariamente que el tubo de contacto, tobera y guía flexible de la torcha están en correcto estado y en bien montados.

### Cambio de la guía flexible

- Retirar la torcha del acople Euro. Extenderla lo más recta posible. Retirar tobera, tubo de contacto y distribuidor de gas. Retirar tuerca de fijación de guía (en la entrada de alambre de la torcha). Retirar guía usada. Introducir suavemente la guía nueva, comprobando que no se encuentran obstrucciones. Colocar tuerca de fijación. Con la torcha extendida, cortar el extremo de la guía de manera que quede sobresaliendo unos 5 mm de la rosca del difusor. Colocar el distribuidor de gas apretando hasta que haga tope. Colocar tubo de contacto y tobera. Volver a instalar en acople Euro, verificando que se encuentre colocado el tubo capilar (tubo guía de alambre).

### Cabezal

- Verificar periódicamente el estado de los rodillos. Sopletear con aire comprimido seco para eliminar el polvo metálico depositado en la zona de arrastre: rodillos, guía de entrada y salida.

**SECCIÓN 8 - GARANTÍA.****9.A) CONDICIONES.**

General. Los productos TAURO están garantizados por dos años a partir de la fecha de envío al Usuario original, **“con excepción de los ítems listados en los párrafos que siguen”**.

A) Elementos consumibles con el uso: acoples de cables, carbones de motor, fusibles, toberas, tubos de contacto, guías flexibles, rodillos de arrastre, ruedas, que estén usados o desgastados por el normal uso del equipo, están solamente garantizadas si son encontradas defectuosas antes de proceder al uso del equipo.

B) Elementos MIG: torchas, cables, pinza masa, válvula reguladora de gas, pre-calentador, están garantizados **por 90 días**.

2. Esta garantía contempla la atención de los equipos en planta TAURO, **“corriendo por cuenta del cliente los gastos derivados del envío y fletes”**.

**3. Esta garantía no se aplica** a equipos que sean modificados o sometidos a mal uso por parte del Usuario u otro personal no autorizado expresamente por TAURO. Tampoco se aplicará en aquellos equipos que hayan sido instalados sin seguir las normas estándar de la industria y las especificaciones establecidas en el Manual de Instrucción del equipo. **Tampoco tendrá validez esta garantía en aquellos equipos que hayan sido usados bajo condiciones distintas para lo cual están diseñados y en aquellos que no hayan recibido el cuidado apropiado, protección y mantenimiento bajo la supervisión de personal competente.**

**9.B) CERTIFICADO DE GARANTÍA.**

Estimado cliente:

Solicitamos completar y enviar el cupón de garantía, que permitirá a la firma UNIR S.A. registrarlo en nuestra base de datos para poder atenderlo y garantizar la asistencia técnica del equipo cumpliendo con nuestros estándares de calidad.

Tenga la atención de enviar el cupón de garantía a:

**UNIR S.A.**

**Av. Ovidio Lagos 4185 - 2000 Rosario. Telefax: (0341) 433-3388**

**At: Oficina técnica. ( [tecnica@tauro.com.ar](mailto:tecnica@tauro.com.ar) )**

**- Cupón de Garantía -**

Nº: \_\_\_\_\_

Modelo: Serie: 

Datos de la empresa vendedora: \_\_\_\_\_ Domicilio: \_\_\_\_\_

Localidad: \_\_\_\_\_ Fecha de compra: \_\_\_ / \_\_\_ / \_\_\_ Nº de factura: \_\_\_\_\_

Datos del cliente: \_\_\_\_\_ Domicilio: \_\_\_\_\_ Teléfono: \_\_\_\_\_

Observaciones: \_\_\_\_\_



*Raza  
Predominante*



**UNIR S.A.**   
**SOLDADURA Y CORTE**

**Administración y Planta Industrial:** Ovidio Lagos 4185 - Rosario

**Tel/Fax:** (0341) 4333388 y rotativas.

Visite nuestra pagina web... [www.tauro.com.ar](http://www.tauro.com.ar)

**e-mail:** [ventas@tauro.com.ar](mailto:ventas@tauro.com.ar)  
[tecnica@tauro.com.ar](mailto:tecnica@tauro.com.ar)